

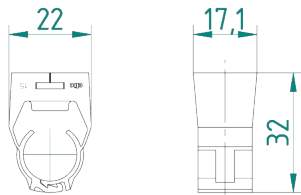
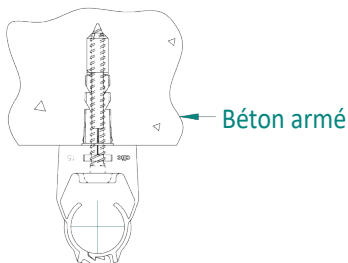
# CLIC DE RACCORDEMENT POLYAMIDE AECS/CLIC15

## Description

Collier monobloc en polyamide à fermeture automatique pour câbles de capteur SEC 20 pour usage intérieur et extérieur. Mécanisme de verrouillage sans outil.

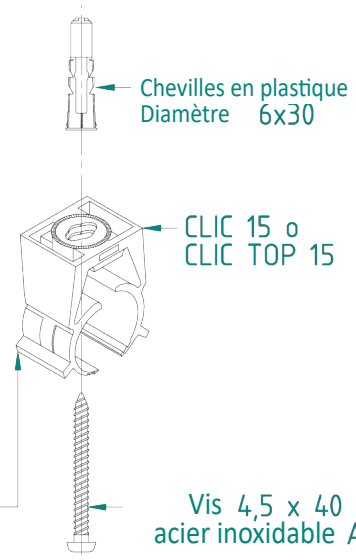


## Dimensions



### Serre-câbles

Typ	Material	Articulo-N°
CLIC 15	Mélange de polymères	Z00304
CLIC TOP 15 noir	polyamide PA 12	Z00395
CLIC TOP 15 dg	polyamide PA 12	Z00401
MDP 25		M00325
↳ CLIC 15	Mélange de polymères	Z00304
↳ Brancher Ø 6	Plastique	Z00301
↳ Vis 4,5x40	A4	Z00303



Extension: 14,3 ... 16,8 mm

## CARACTÉRISTIQUES TECHNIQUES

Installation :	Avec goupille coupe-feu métrique ou vis à bois.
Sans halogène :	Selon IEC 754-2, très haute résistance aux rayons UV pour une utilisation en extérieur selon ISO 4892-2.
Homologué :	Selon KIWA et UL (1565/2043) Plage de température -30 .... +110°C.
Diamètre de fixation :	16,8 .... 19,5 mm.